



**FUNDAÇÃO DE APOIO À CIÊNCIA E TECNOLOGIA**  
**EDITAL DE TOMADA DE PREÇOS N° 2015/9070011-01**

A Fundação de Apoio à Ciência e Tecnologia - FATEC, por meio de sua Comissão de Licitações, torna público para conhecimento dos interessados, que realizará Licitação na Modalidade TOMADA DE PREÇOS do Tipo Menor Preço Unitário, para **AQUISIÇÃO DE DISPOSITIVOS ELETRÔNICOS E TRANSFORMADOR DE DISTRIBUIÇÃO MONOFÁSICA, conforme descrição completa no anexo IV**, a partir da data de homologação da presente licitação, especificados no item 2, de acordo com o que prescreve a Lei nº 8.666 de 21.06.93, alterada por Legislação Posterior, Lei Complementar 123 de 14 de dezembro de 2006, bem como à legislação correlata e demais exigências previstas neste Edital e seus Anexos..

**Projeto: 9.07.0011**

1. Os envelopes 1 (documentação) e 2 (proposta) serão recebidos pelo Presidente da Comissão de Licitações, na Avenida Roraima, 1000 - Prédio 66, Cidade Universitária, Bairro Camobi – Santa Maria/RS – CEP: 97.105-900, obedecendo o que segue e tendo em vista o que consta do Processo **TP N° 2015/9070011-01**

**Data limite para a entrega dos envelopes 1 (documentação) e 2 (proposta):**

**Dia 14/07/2015 , até às 14:00 h.**

**Data de abertura dos envelopes:**

1ª. Abertura dia **14/07/2015**, às **14:00 h (envelope 1)**;

2ª. Abertura dia **21/07/2015** , às **14:00 h (envelope 2)**.

Após a habilitação, havendo renúncia expressa dos concorrentes quanto a recursos, através do Termo de Desistência (Anexo III), proceder-se-á à imediata abertura do envelope nº 2 (proposta), ou seja, no dia **14/07/2015** ou no primeiro dia útil subsequente, a critério do Presidente da Comissão de Licitações.

No caso de não haver renúncia expressa a recursos, a abertura do envelope nº.02 será efetuada no dia **21/07/2015**, às **14:00 h**.



## 2. DO OBJETO DA LICITAÇÃO

2.1. Esta licitação tem por objeto **AQUISIÇÃO DE DISPOSITIVOS ELETRÔNICOS E TRANSFORMADOR DE DISTRIBUIÇÃO MONOFÁSICA**, conforme descrição completa no anexo IV, constantes da relação do ANEXO IV, que faz parte deste Edital, como se aqui estivesse transcrito.

2.2. As quantidades constantes das relações anexas serão fornecidas pela Licitante Vencedora, relativas a cada item, mediante emissão da **ORDEM DE FORNECIMENTO (ANEXO V)**, de acordo com o disposto neste Edital e condições expressas na proposta, através de fornecimento parcial, de acordo com as necessidades.

## 3. DA DOCUMENTAÇÃO

As licitantes poderão participar da presente licitação sob duas formas:

### 3.1. Empresas cadastradas no SICAF, na forma da lei.

- a) apresentar o espelho do SICAF devidamente atualizado;
- b) apresentar Certidão Negativa de Débitos Trabalhistas

### 3.2. Empresas que não estiverem inscritas junto ao Sistema de Cadastro de Fornecedores – SICAF, que deverão:

3.2.1. Apresentar, em uma única via, cópias autenticadas ou cópias acompanhadas dos originais ou, ainda, publicação em órgão da imprensa oficial, a documentação relativa à habilitação jurídica; à regularidade fiscal, conforme o seguinte:

#### I - Habilitação Jurídica:

- a) registro comercial, no caso de empresa individual;
- b) ato constitutivo, estatuto ou contrato social em vigor, devidamente registrado, em se tratando de sociedades comerciais, e, no caso de sociedade por ações, acompanhado de documentos de eleição de seus administradores;

#### II - Regularidade Fiscal:

- a) Prova de inscrição no Cadastro de Pessoas Físicas – CPF, ou no Cadastro Nacional de Pessoas Jurídicas - CNPJ



- b) Prova de Regularidade junto a Fazenda Federal (Certidões Negativas da Secretaria da Receita Federal e Dívida Ativa da União).
- c) Prova de regularidade relativa à Seguridade Social (INSS) e ao Fundo de Garantia por Tempo de Serviço (FGTS), demonstrando situação regular no cumprimento dos encargos sociais instituídos por lei;
- d) Prova de Regularidade junto a Justiça do Trabalho (Certidão Negativa de Débitos Trabalhistas).

### 3.3. Anexos:

- a) Declaração de inexistência de fato superveniente impeditivo da habilitação, de responsabilidade da licitante, podendo ser usado o modelo do Anexo I deste Edital.
- b) Declaração de cumprimento do disposto no inciso XXXIII, do art. 7º da Constituição Federal, conforme modelo constante no Anexo II deste Edital.
- c) Declaração de enquadramento de micro ou pequena empresa (quando a empresa for enquadrada na condição da lei).
- d) Termo de Desistência Recursal, a critério da licitante, podendo ser usado o modelo constante no anexo III deste edital. (não constitui documento obrigatório)

**3.4. A documentação relativa aos itens 3.1, 3.2 e 3.3 deverá ser apresentada no ENVELOPE N.1 (DOCUMENTAÇÃO), que deve ser fechado ou lacrado, devidamente identificado, podendo ser usado o modelo a seguir:**

**Fundação de Apoio à Tecnologia e Ciência - FATEC**

Avenida Roraima, 1000 - Rua Q, Prédio 66 –  
Cidade Universitária – Santa Maria/RS CEP: 97.105-900

Comissão Permanente de Licitações

**TOMADA DE PREÇOS N° 2015/9070011-01**

Dia 14/07/2015, às 14:00 horas

**ENVELOPE N. 1 – DOCUMENTAÇÃO**

CNPJ da Empresa: .....



#### 4. DA PROPOSTA

4.1. Deverá ser encaminhada ou entregue, na data prevista no item 1, em envelope fechado contendo o número do CNPJ da Empresa Licitante que deverá estar identificado no envelope. Não serão aceitas propostas em papel de uso em aparelho fac-símile.

4.1.1. O envelope poderá ser entregue pessoalmente ou remetido por qualquer outro meio, vedado a utilização de fac-símile e telex, sendo de exclusiva responsabilidade do concorrente a entrega do mesmo nas datas, horas e locais citados no item 1.

OBS: O envelope poderá ser remetido para o seguinte endereço:

**Fundação de Apoio à Tecnologia e Ciência - FATEC**

Avenida Roraima, 1000 - Rua Q, Prédio 66 –  
Cidade Universitária – Santa Maria/RS CEP: 97.105-900

Comissão Permanente de Licitações

**TOMADA DE PREÇOS N° 2015/9070011-01**

Dia 14/07/2015, às 14:00 horas

**ENVELOPE N. 2 – PROPOSTA**

CNPJ da Empresa: .....

#### A PROPOSTA DEVERÁ CONTER:

4.2. Preço (CIF), por item, **unitário e total**, para o item licitado.

4.3. Na cotação de preços unitários serão aceitos **apenas 02 (dois)** dígitos após a vírgula.

4.4. Nos preços de cada produto/serviço deverão estar incluídos, obrigatoriamente, impostos, fretes, taxas e demais incidências.

4.5. Na proposta, quando o objeto a ser licitado se tratar de produto, deverá estar indicada a marca do produto ofertado, a falta desta resulta na desclassificação da proposta.

**4.6. Na proposta deverá ser impressa ou datilografada, sem emendas, rasuras ou entrelinhas. Deverá constar os dados bancários da empresa, deverá estar datada e**



com validade de 60 dias, deverá ser apresentada em papel timbrado da empresa, com carimbo e assinatura da mesma.

## 5. DO PROCESSAMENTO DA LICITAÇÃO

5.1 No dia, hora e local marcados, a sessão de entrega e abertura dos envelopes terá início pela apresentação de credenciais, quando for o caso, de um único representante de cada empresa, ao Presidente da Comissão de Licitações, para exame. Feito isso serão abertos os envelopes fechados contendo os documentos exigidos e as propostas. Não poderá haver duas empresas com o mesmo Representante Legal.

5.2 Após a habilitação, não havendo por parte das participantes, intenção de recurso, o que poderá ser expresso nos termos do modelo anexo III deste Edital, bem como consignado em ata, proceder-se-á à abertura dos envelopes n. 02 (propostas), podendo ser efetuada no primeiro dia útil subsequente, a critério da Presidente da Comissão de Licitações. Havendo a intenção de recurso, a data para abertura do envelope n. 02 será a constante do item 01 deste Edital, desde que julgados todos os recursos.

5.3 A Comissão de Licitações rubricará as documentações e propostas apresentadas, submetendo as mesmas ao exame e rubrica dos representantes credenciados presentes na sessão.

5.4 Havendo impugnação, o Presidente da Comissão de Licitações deverá registrar em ata as razões que a determinaram e sua decisão, podendo reter documentos que a instruem.

5.5 Será franqueado aos proponentes o exame da documentação e das propostas, podendo qualquer um deles solicitar o registro de observações que entender conveniente, desde que o faça no momento próprio, anunciado pelo Presidente da Comissão de Licitações, não sendo registrada em ata qualquer intervenção intempestiva.

5.6 Fica reservado à Comissão de Licitações, que julgará a presente licitação, o direito de acatar ou não as impugnações ou observações registradas em ata.

5.7 As dúvidas que surgirem durante a reunião serão, a juízo do Presidente da Comissão de Licitações, por este resolvidas na presença das licitantes, devendo o fato e sua decisão ser registrado em ata.

5.8. Após o encerramento, se a proposta de menor valor não for ofertada por



microempresa ou empresa de pequeno porte e houver proposta apresentada por microempresa ou empresa de pequeno porte igual ou até 10% (dez por cento) superior à proposta mais bem classificada. proceder-se-á da Seguinte forma:

5.8.1. A microempresa ou empresa de pequeno porte mais bem classificada poderá apresentar proposta de preço inferior àquela considerada vencedora do certame, situação em que será adjudicado em seu favor o objeto licitado.

5.8.2. No caso de empate real entre as propostas apresentadas pelas microempresas ou empresas de pequeno porte que se encontrem nos intervalos estabelecidos no subitem 5.8 deste edital, será realizado sorteio entre elas para que se identifique aquela que primeiro poderá apresentar melhor oferta.

5.9. Após a habilitação, não havendo, das participantes, intenção de recurso, o que deverá ser expresso em termo de desistência, de acordo com o formulário próprio anexo a este Edital, bem como consignado em ata, proceder-se-á à abertura dos envelopes n. 2 (propostas), podendo ser efetuado no primeiro dia útil subsequente, a critério do Presidente da Comissão de Licitações. Havendo a intenção de recurso, a data para abertura do envelope n. 2 será a constante do item 1 deste Edital, desde que julgados todos os recursos.

**5.9.1. O preenchimento e entrega do Termo de Desistência de Recursos é uma prerrogativa do Licitante.**

5.9.2. Para os fins acima, a credencial de que trata o subitem 5.1. deverá ser através da indicação da empresa, a qual conceda poderes ao representante credenciado, inclusive para deliberar, interpor e/ou renunciar a recursos.

## 6. DO JULGAMENTO

6.1. O julgamento será pelo menor preço unitário e será declarada vencedora a proposta mais vantajosa e atendendo a todos os requisitos deste Edital.

6.2. Não ocorrendo a contratação da microempresa ou empresa de pequeno porte, na forma do subitem 5.7.1., deste edital, serão convocadas as remanescentes que porventura se enquadrem na hipótese do subitem 5.7 deste edital, na ordem classificatória, para o exercício do mesmo direito.



6.2.1. Na hipótese da não-contratação nos termos previstos nos subitens anteriores, o objeto licitado será adjudicado em favor da proposta originalmente vencedora do certame

6.3. Será desclassificada a proposta que apresentar preço excessivo, bem como irrisório, nulo ou fizer menção à proposta de outro concorrente, assim como, a proposta que não apresentar o catálogo e a marca do produto ofertado.

## 7. DA ADJUDICAÇÃO

7.1. A adjudicação será deferida à licitante vencedora, mediante a ATA DE HOMOLOGAÇÃO E ADJUDICAÇÃO.

## 8. DOS RECURSOS ORÇAMENTÁRIOS.

Os recursos orçamentários, para fazer frente as despesas da presente licitação serão alocados quando da emissão das Ordens de Fornecimento, em caso de necessidade de aquisição, obedecido o prazo de entrega previsto na proposta.

## 9. DO PAGAMENTO

9.1. O pagamento será efetuado mediante a apresentação da Nota Fiscal, devidamente certificada, acusando o recebimento, por parte do responsável pelo órgão solicitante FATEC/UFSM. O prazo para pagamento será de no máximo 10 (dez) dias a partir da data de sua entrega, desde que não haja impedimento legal.

9.2.: Não será admitida nenhuma outra forma de pagamento que não o **Depósito Bancário** que será efetuado pela FATEC nos prazos acima mencionados.

## 10. DOS RECURSOS ADMINISTRATIVOS

10.1. Os recursos administrativos são os previstos nos termos do artigo 109 da Lei nº 8.666/93.

## 11. DAS PENALIDADES

11.1. As penalidades contratuais, são as previstas no artigo 77 da Lei nº 8.666/93, bem como nos artigos 86 e 87 do mesmo diploma legal.





11.2. A multa em caso de atraso na entrega dos equipamentos solicitados será de 0,5% (cinco décimos por cento) ao dia sobre o valor do produto não entregue.

**11.2.1.** A licitante vencedora incorrerá em atraso na entrega do objeto licitado se não fornecer o produto a partir do 1º (primeiro) dia após o prazo estipulado no item 12.6 do Edital.

11.3. A Multa em caso de inadimplemento da licitante vencedora será de 20% (vinte por cento) sobre o valor da Ordem de Fornecimento que, requisitado, deixar de ser entregue.

11.3.1. A licitante vencedora será considerada inadimplente se a partir do 15º (décimo quinto) dia da não entrega do produto, após o prazo estipulado no item 12.6 deste Edital.

## 12. DAS DISPOSIÇÕES GERAIS

12.1. A FATEC, por interesse público justificado, é reservado o direito de revogar esta licitação, sem que caiba aos participantes, direito a reclamação ou indenização.

12.2. Não será admitida a transferência a outrem, no todo ou em parte, a subcontratação, nem o consórcio de empresas, quanto ao objeto desta solicitação de orçamento.

12.3. A simples participação nesta licitação implica na aceitação plena e incondicional do inteiro teor expresso neste Edital, transcorrido “in albis” o prazo estabelecido no artigo 41, § 2º da Lei 8.666/93.

12.4. A proposta apresentada terá validade mínima de 60 (sessenta) dias a partir da data de abertura do ENVELOPE n. 02.

12.6. O prazo de entrega total dos produtos, objeto de cada Ordem de Fornecimento, não poderá exceder 30 (trinta) dias, a contar do recebimento do mesmo. O prazo indicado pela unidade solicitante para a entrega parcelada do objeto empenhado deverá ser rigorosamente observado, sujeitando a licitante vencedora às cominações previstas no presente Edital.

12.7. Para dirimir qualquer questão, a respeito da presente licitação, o foro competente será a comarca da cidade de Santa Maria.

**12.8. O local da entrega do produto estará especificado na ordem de fornecimento e será realizado na cidade de Santa Maria – RS.**





12.9. O produto fornecido fora das especificações, ficará sujeito à imediata substituição pelo fornecedor, sem qualquer ônus para a FATEC.

12.10. As condições e preços acolhidos na proposta aceita serão irreversíveis, na forma determinada pelo Edital.

12.11. No caso de não haver expediente no dia marcado para a realização desta licitação, a mesma será realizada no primeiro dia útil subsequente, mantidas todas as demais condições.

12.12. As dúvidas e inadimplência serão resolvidas no foro competente, que será a comarca da cidade de Santa Maria/RS .12.12. Informações e outros elementos necessários ao perfeito conhecimento do objeto desta licitação, serão fornecidos pela FATEC – Campus/UFSM, na cidade de Santa Maria/RS - Fone(55) 3226-6945, das 08:00 às 12:00 e das 14:00 às 17:00 horas, de segunda à sexta feira, email [licitacoes@fatecsm.org.br](mailto:licitacoes@fatecsm.org.br)

Santa Maria – RS 19 de Junho de 2015.

.....  
Lidiane Daniela Toso  
Membro da Comissão de Licitações  
FATEC



ANEXO I

DECLARAÇÃO DE INEXISTÊNCIA DE FATO IMPEDITIVO

A Empresa \_\_\_\_\_, inscrita sob o CNPJ nº \_\_\_\_\_ / \_\_\_\_\_ - \_\_\_\_\_ sediada na cidade de \_\_\_\_\_ Estado \_\_\_\_\_ à rua \_\_\_\_\_, nº \_\_\_\_\_ bairro \_\_\_\_\_, CEP \_\_\_\_\_ - \_\_\_\_\_, Fone: \_\_\_\_\_, Fax \_\_\_\_\_, declara sob as penas da lei, que até a presente data **inexistem fatos supervenientes impeditivos da sua habilitação no presente processo licitatório**, bem como ter ciência da obrigatoriedade de declarar ocorrências posteriores.

Santa Maria, \_\_\_\_\_ de \_\_\_\_\_ de 2015.

\_\_\_\_\_  
Assinatura

\_\_\_\_\_  
Nome do Declarante

\_\_\_\_\_  
Nº Cédula de Identidade:



**ANEXO II**

**DECLARAÇÃO**

**Ref.: TOMADA DE PREÇOS N. 2015/9070011-01**

....., inscrito no CNPJ n. ...., por intermédio de seu representante legal o(a) Sr(a) ....., portador (a) da Carteira de Identidade n. .... e do CPF n. ...., DECLARA, para fins do disposto no inciso V do art. 27 da Lei n. 8.666, de 21 de junho de 1993, acrescido pela Lei n. 9.854, de 27 de outubro de 1999, que não emprega menor de dezoito anos em trabalho noturno, perigoso ou insalubre e não emprega menor de dezesseis anos.

Ressalva: emprega menor, a partir de quatorze anos, na condição de aprendiz ( ).

.....  
(data)

.....  
(representante legal)

(Observação: em caso afirmativo, assinalar a ressalva acima)



**ANEXO III (OPCIONAL)**

**TERMO DE DESISTÊNCIA RECURSAL**

A Empresa \_\_\_\_\_ CNPJ n  
\_\_\_\_\_, por intermédio de seu Representante  
legal \_\_\_\_\_ (conforme documento em anexo), no  
presente ato e na melhor forma de direito, vem DESISTIR de qualquer recurso cabível  
relativo à fase de habilitação referente ao Ato Convocatório TP n. 2015/9070011-01,  
promovido pela Fundação de Apoio à Tecnologia e Ciência – FATEC, de acordo com o  
Artigo 43, III da Lei n. 8.666, de 21.06.93, alterada pela Lei n. 8.883/94.

Santa Maria, \_\_\_\_\_ de \_\_\_\_\_ de 2015.



ANEXO IV

LOTE	Item	Produto	Especificação	Quant.	Valor Unitário R\$	Valor Total R\$
01	01	Varistor – MOV (Metal Oxide Varistor)	<ul style="list-style-type: none"><li>- Tensão eficaz contínua: <b>1400 Vrms (Volts rms)</b></li><li>- Tensão CC contínua: <b>1750 V (V = Volts)</b></li><li>- Máxima tensão de grampeamento (<i>maximum clamping voltage</i>) para curva 8/20µs (µs = microssegundos) considerando corrente de 200A (A = Ampere): <b>3,6 kV (kilo Volts)</b></li><li>- Energia em transientes de 2ms: <b>5000 J (Joules)</b></li><li>- Corrente de impulso (<i>peak surge current</i>) para curva 8/20µs: <b>70 kA (kA = kilo Amperes)</b></li></ul>	03		
	02	Varistor radial (Radial metal oxide varistor)	<ul style="list-style-type: none"><li>- Diâmetro: <b>14 mm</b></li><li>- Tensão eficaz contínua: <b>275 Vrms (Volts rms)</b></li></ul>	50		



		<ul style="list-style-type: none"><li>- Tensão CC contínua: <b>350 V</b></li><li>- Máxima tensão de grampeamento (<i>maximum clamping voltage</i>) para curva 8/20µs: <b>710 V</b></li><li>- Energia em transientes de 2ms: <b>110 J (Joules)</b></li><li>- Corrente de impulso (<i>peak surge current</i>) para curva 8/20µs: <b>6 kA (kilo Amperes)</b></li></ul>			
03	Varistor radial ( <i>Radial metal oxide varistor</i> )	<ul style="list-style-type: none"><li>- Diâmetro: <b>14 mm</b></li><li>- Tensão eficaz contínua: <b>40 Vrms</b></li><li>- Tensão CC contínua: <b>56 V</b></li><li>- Tensão do varistor: <b>68V</b></li><li>- Máxima tensão de grampeamento (<i>maximum clamping voltage</i>) para curva 8/20µs: <b>135V</b></li><li>- Energia em transientes de 2ms: <b>maior ou igual a 16 J (Joules)</b></li><li>- Corrente de impulso (<i>peak surge current</i>) para curva 8/20µs: <b>maior ou igual a 2 kA</b></li></ul>	50		
04	Varistor radial ( <i>Radial metal oxide varistor</i> )	<ul style="list-style-type: none"><li>- Diâmetro: <b>14 mm</b></li><li>- Tensão eficaz contínua: <b>25Vrms</b></li><li>- Tensão CC contínua: <b>31 V</b></li></ul>	50		



			<ul style="list-style-type: none"><li>- Tensão do varistor: <b>39V</b></li><li>- Máxima tensão de grampeamento (<i>maximum clamping voltage</i>) para curva 8/20µs: <b>77V</b></li><li>- Energia em transientes de 2ms: <b>maior que 9 J (Joules)</b></li><li>- Corrente de impulso (<i>peak surge current</i>) para curva 8/20µs: <b>maior ou igual a 2 kA</b></li></ul>			
<b>02</b>	<b>01</b>	<b>Transformador de Distribuição Monofásica</b>	<p style="text-align: center;"><b>Transformador de Distribuição Monofásica MRT</b></p> <ul style="list-style-type: none"><li>- 15 KVA, 7967/440/220V. Apresentar os terminais de <i>taps</i> em uma caixa de proteção, conforme especificação a seguir:<ul style="list-style-type: none"><li>• Deve possuir medição de corrente primária (média tensão) através de TC, com relação 10:1.</li><li>• Os terminais secundários do TC devem ser disponibilizados no interior da caixa de proteção de acesso aos terminais de <i>taps</i>. Deverá ser disponibilizado um barramento para curto-circuito dos terminais para o caso de não ser realizada a medição da corrente primária do transformador, em terminais com rosca para parafuso M6.</li><li>• Deve possuir medição de temperatura do óleo do transformador, através de sensor PT100, cujos terminais devem ser disponibilizados no interior da caixa de proteção de acesso aos terminais de <i>taps</i>, em terminais com rosca para parafuso M6.</li><li>• Acesso aos terminais de baixa tensão deve ser disponibilizado dentro da caixa de</li></ul></li></ul>	<b>01</b>		





proteção de acesso aos terminais de taps, em terminais com rosca para parafuso M6.

### Características elétricas do transformador

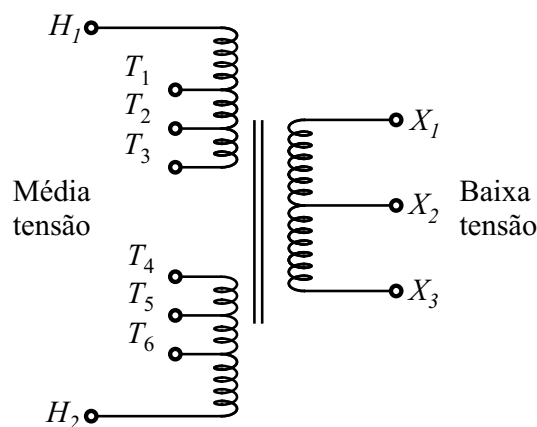


Figura 1 – Esquema de ligação do transformador.

Para a Figura 1, emprega-se a seguinte nomenclatura:

$H_1$  e  $H_2$  – Terminais de média tensão;

$T_1, T_2, T_3, T_4, T_5$  e  $T_6$  – Terminais de acesso às derivações do circuito primário do transformador;

$X_1, X_2$  e  $X_3$  – Terminais de baixa tensão.

Na Tabela 1 são apresentados os níveis de tensão primária do transformador que atendem aos valores de tensão secundária à medida que se alternam as conexões de *taps* do mesmo.



**Tabela 1 – Níveis de tensão do transformador**

Conexões de taps	Tensão primária	Tensão secundária
$T_3 - T_4$	7967 V*	440 V ( $X_1-X_3$ )/ 220 V ( $X_1-X_2$ e $X_2-X_3$ )
$T_4 - T_2$	7621 V	
$T_5 - T_2$	7274 V	
$T_5 - T_1$	6928 V	
$T_6 - T_1$	6582 V	
* Nível nominal de tensão primária para a frequência de 60 Hz		

Na Tabela 2 são apresentadas as características do transformador de distribuição monofásico.

**Tabela 2 – Características do transformador conforme NBR 5440**

Tipo de transformador	Tensão máxima	Potência	Corrente de Excitação	Perdas em Vazio	Perdas Totais	Tensão de curto-circuito a 75°C	Nível de isolamento
Monofásico	15 kV	15 kVA	2,4%	65 W	330 W	2,5%	95 kV



**Características construtivas do transformador**

O tanque do transformador deverá seguir o padrão de projeto empregado pela empresa CEEE-D (Companhia Estadual de Energia Elétrica – Distribuição – Rio Grande do Sul) para transformadores de distribuição de rede aérea (CEEE-D – ETD-00.001), com as devidas modificações apresentadas nesta especificação técnica.

O isolamento dos *taps* em relação ao tanque do equipamento deverá ser realizado através de resina epóxi.

**Caixa de proteção do sistema de acesso aos taps**

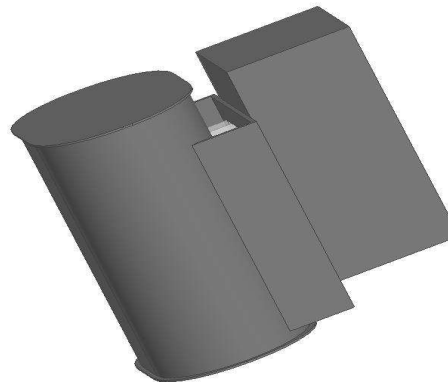
Deverá ser localizada na parte frontal do transformador (lado oposto às buchas de baixa tensão) conforme apresentado na Figura 2, ser construída em chapa com espessura de 11/32" (8,73 mm) ou próxima disso. Deve possuir tampa com resistência mecânica adequada e apresentar grau de proteção IP-66. A tampa da caixa de proteção deve ser presa com parafusos sextavados M8, com porca e arruelas lisas e de pressão, todos zincados.

As dimensões internas da caixa deverão ser as seguintes:

**Altura:** 598 mm

**Largura:** 308 mm

**Profundidade:** 270 mm



**Figura 2 - Transformador de distribuição e caixa de acesso aos taps.**

**Sistema de acesso aos terminais de taps do transformador**

Deve permitir a obtenção do acesso às derivações de taps do enrolamento primário externamente ao tanque do transformador (no interior da caixa de proteção) sem que haja perda de confiabilidade do equipamento ou dano às características dielétricas do transformador.

O sistema de acesso aos taps do transformador deve apresentar as seguintes características construtivas:

- a) O isolamento dos taps em relação ao tanque do equipamento deverá ser realizado através de resina epóxi;
- b) A rigidez dielétrica mínima do material isolante do sistema de acesso aos terminais de taps do transformador deve igual ou superior a 10 kV/mm.



ANEXO VI

MODELO DE ORDEM DE FORNECIMENTO

FATEC - FUNDAÇÃO DE APOIO À TECNOLOGIA E CIÊNCIA.

RUA Q, S/N, Prédio 66 - Cidade Universitária CEP 97105-900, Santa Maria – RS.

CNPJ: 89.252.431/0001-59 - Telefone: (55) 3226-6900 - Fax: (55) 3226-6911.

Santa Maria, ..... de ..... de 2015.

À
EMPRESA: .....
CNPJ: .....
TELEFONE: (.....) .....

ORDEM DE FORNECIMENTO Nº 2015/ .....

Solicitamos a entrega dos itens abaixo, referente a..... FATEC. Para formalização de fornecimento a Nota Fiscal deverá ser em nome da FATEC - FUNDAÇÃO DE APOIO À TECNOLOGIA E CIÊNCIA, com CNPJ sob o nº 89.252.431/0001-59, IE: 109/0281436 e IM: 2724602-8.

Informe na Observações da Nota Fiscal o número: CT..... e OF: 2015/.....

Dúvida tratar com ..... no telefone (55)3226-6900.

Colocar os Dados Bancários na Nota Fiscal para que seja feito o Depósito Bancário.

Sendo que o local de entrega é ..... – Avenida Roraima, 1000 – Rua Q - Prédio 66 - Cidade Universitária CEP 97015-970, Santa Maria – RS.

Os itens abaixo serão adquiridos para o Projeto ..... (.....).

O Documento Fiscal NÃO poderá ser emitido com valor maior do que o abaixo apresentado.

Fornecedor: .....

Table with 5 columns: Descrição do Objeto, Item, Quant., Valor Item R\$, Valor Total R\$. Row 1: Tipo do Objeto e descrição, 0, 0, 00,00, 00,00. Total: 00,00

Membro da Comissão
Comissão de Licitações